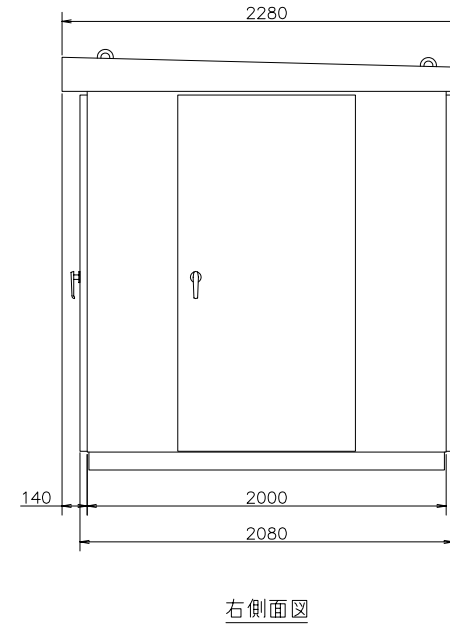
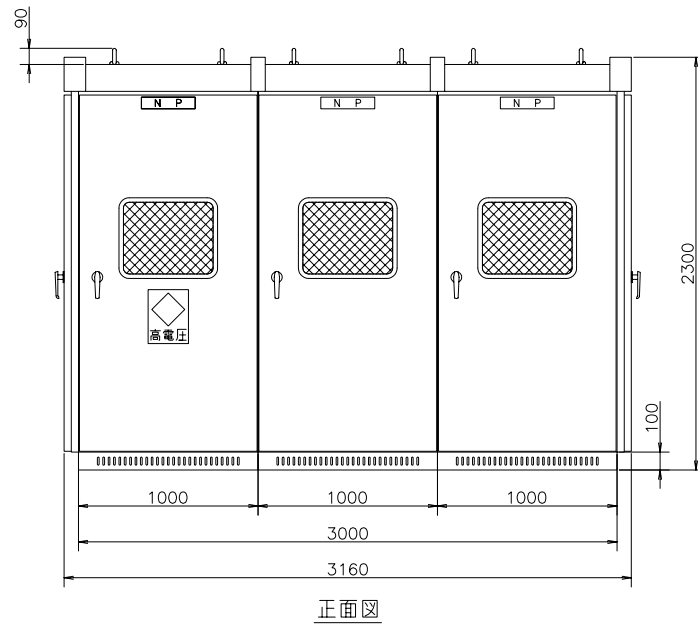
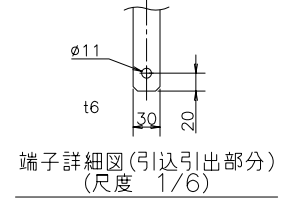
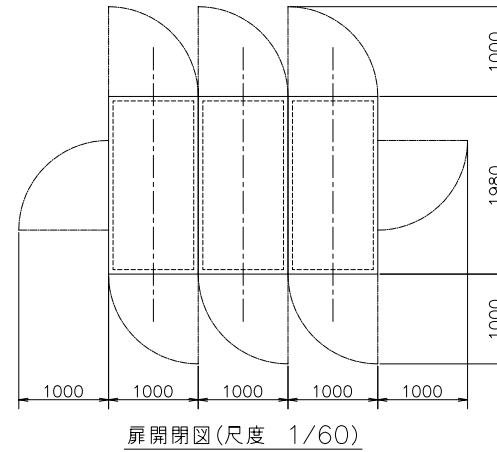
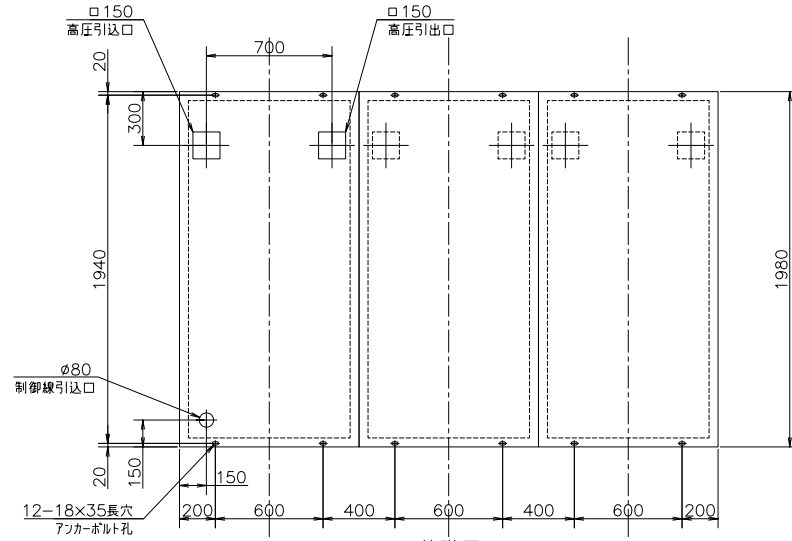


コンデンサ容量 950kvar



重量 WEIGHT 概算 3500 kg		相当 CHRG.		管理番号 LOT.NO.		御注文主 CUSTOMER	
単位 DIM mm		日付 DATE 2002. 11. 12		用途 USE コンデンサ盤 950kvar		品名 TITLE 外形寸法図	
設計 DSND. 2010.05.21		核図 CHKD. 2010.05.21		製図 DRWN. 2010.05.21		図番 DWG.NO.	
伊永		伊永		松木		CS950BA3	

3	追記: 端子詳細図	2010. 05. 21	承認 APRD. 2010.05.21	核図 CHKD. 2010.05.21	製図 DRWN. 2010.05.21	設計 DSND. 2010.05.21	伊永
2	追加: 制御線引込口	2003. 11. 28					
1	削除: 通気孔, 低圧引出口	2003. 07. 18					
記号 MARK	変更記書 CHANGE CONTENTS	日付 DATE	奥田	伊永	松木	伊永	