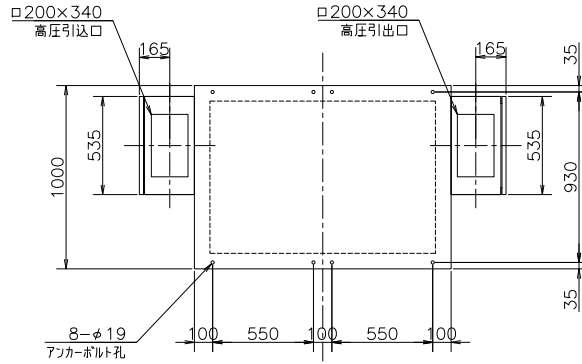
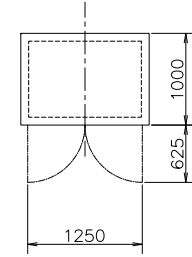


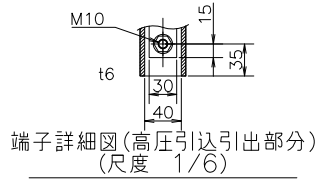
H鋼基礎図



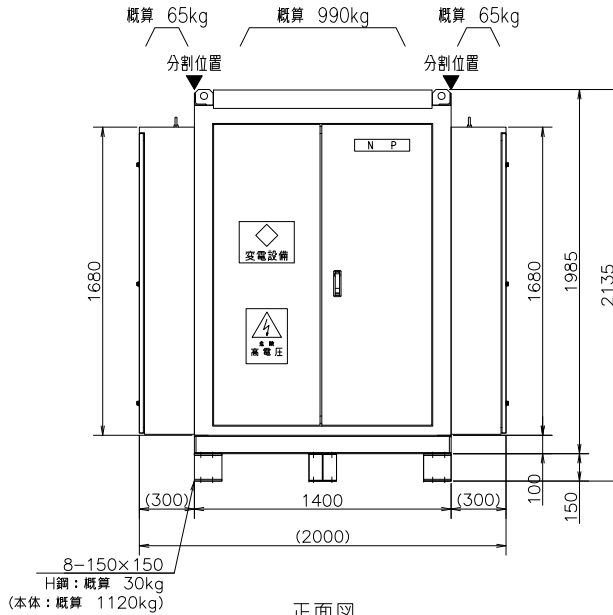
基礎図



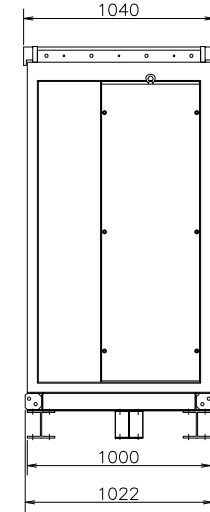
扉開閉図 (尺度 1/60)



端子詳細図(高压引込引出部分)
(尺度 1/6)



正面図



右側面図

		重量 WEIGHT 概算 1150 kg		担当 CHRG.		管理番号 LOT.NO.		御注文主 CUSTOMER		殿	
変更: NP 2023. 12. 21		承認 APRD. 2023. 12. 21		検図 CHKD. 2023. 12. 21		製図 DRWN. 2023. 12. 21		設計 DSND. 2023. 12. 21		日付 DATE 2022. 07. 01	
変更: 重量,一部修正 2022. 12. 05		奥田(祐)		野口		江口(昭)		野口		用途 USE 双Q	
記号 MARK		変更記事 CHANGE CONTENTS		日付 DATE		尺度 SCALE 1/30		淀川変圧器株式会社 YODOGAWA TRANSFORMER CO.,LTD.		御番 DWG.NO SQNCNNNB02	
								品名 TITLE 外形寸法図		シート番号 SHT.NO	