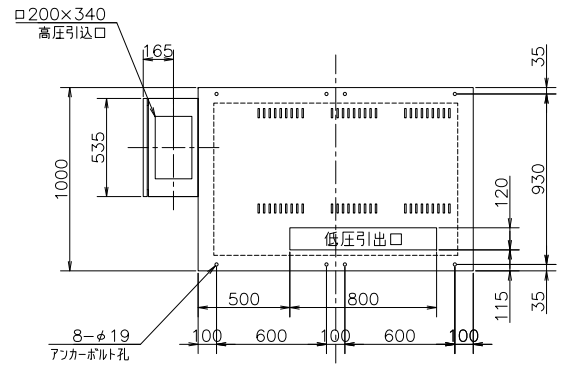
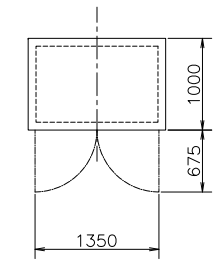


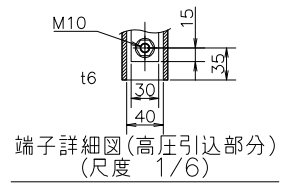
H鋼基礎図



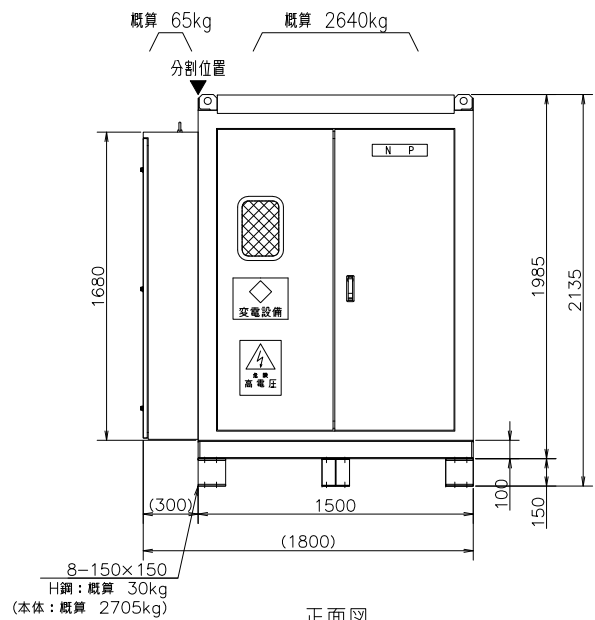
基礎図



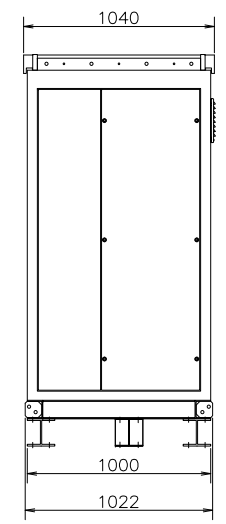
扉開閉図 (尺度 1/60)



端子詳細図 (高压引込部分) (尺度 1/6)



正面図



右側面図

		重量 WEIGHT 概算 2735 kg		担当 CHRG. 野口		管理番号 LOT.NO. 77Q		御注文主 CUSTOMER 殿	
承認 APRD. 2023. 12. 21		検図 CHKD. 2023. 12. 21		製図 DRWN. 2023. 12. 21		設計 DSND. 2023. 12. 21		日付 DATE 2022. 07. 01	
変更: NP 2023. 12. 21		奥田(祐)		野口		江口(昭)		野口	
記号 MARK 変更記事 CHANGE CONTENTS		日付 DATE		単位 DIM mm		日付 DATE 2022. 07. 01		用途 USE 変電設備	
				尺度 SCALE 1/30		淀川変圧器株式会社 YODOGAWA TRANSFORMER CO.,LTD.		御注主 TITLE 外形寸法図	
								シート番号 SHT.NO SQNNFNNB01	