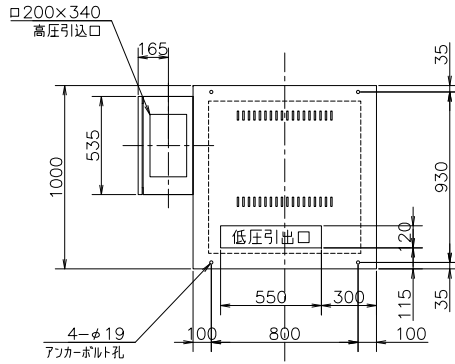
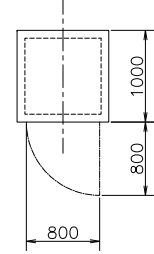


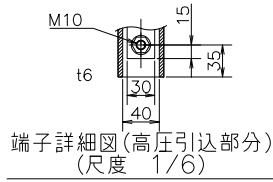
H鋼基礎図



基礎図

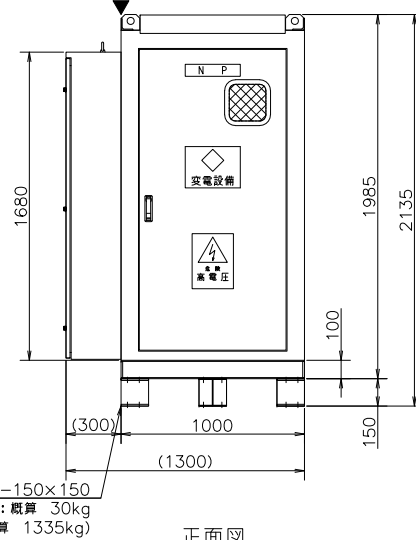


扉開閉図 (尺度 1/60)

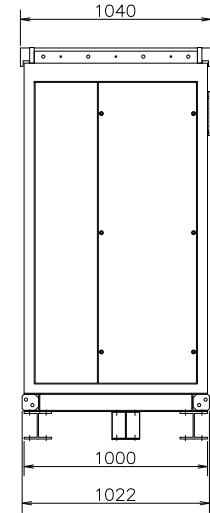


端子詳細図 (高压引込部分) (尺度 1/6)

概算 65kg 概算 1270kg  
分割位置



正面図



右側面図

8-150x150  
H鋼: 概算 30kg  
(本体: 概算 1335kg)

重量 WEIGHT 概算 1365 kg		担当 CHRG.	管理番号 LOT.NO.	御注文主 CUSTOMER	殿
設計 DSND. 2024.05.02	単位 DIM mm	日付 DATE 2024.05.02	用途 USE 変電	品名 TITLE 外形寸法図	シート番号 SHT.NO.
承認 APRD. 2024.05.02	検図 CHKD. 2024.05.02	製図 DRWN. 2024.05.02	尺度 SCALE 1/30	図番 DWG.NO SQNN2NNB00	
奥田(祐)	野口	谷	野口	淀川変圧器株式会社 YODOGAWA TRANSFORMER CO.,LTD.	

記号 MARK	変更記事 CHANGE CONTENTS	日付 DATE	奥田(祐)	野口	谷	野口
---------	-------------------------	---------	-------	----	---	----