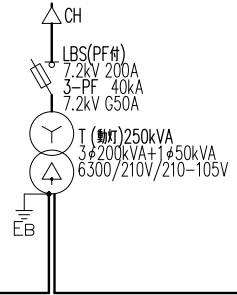


納入先 ACCEPTER 殿

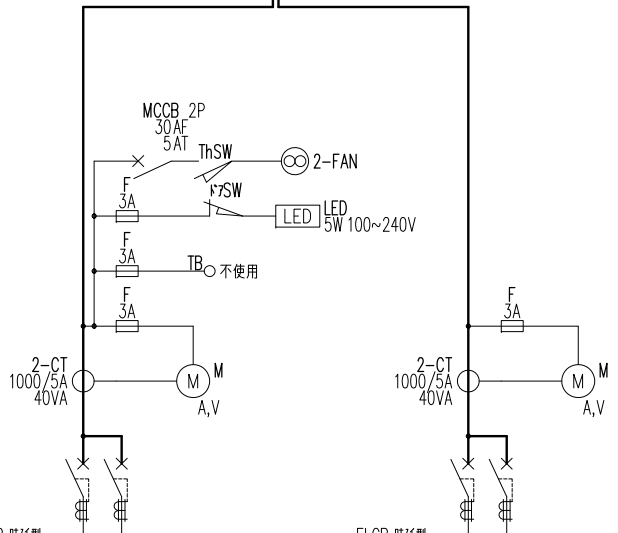
3φ 3W 6600V 50/60Hz



(注記) 金属ケース等のA種、C、D種及びその他の接地工事等は、標記を省略致しております。

相による色別 (JEM1134準拠)

三相回路	
第1相	赤
第2相	白
第3相	青
零相及び中性相	黒
単相回路	
第1相	赤
中性相	黒
第2相	青
直流	
正極 (P)	赤
負極 (N)	青



FLCB 時延型
200mA 0.45s

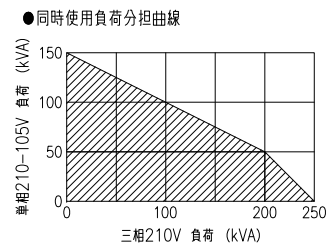
P	3	3
AF	630	630
AT	600	600
NO.		
名称		
負荷		
電線		

1φ 3W 210-105V

FLCB 時延型
200mA 0.45s

P	3	3
AF	630	630
AT	600	600
NO.		
名称		
負荷		
電線		

3φ 3W 210V



●アレーカのトリップ電流は下表の値で可調整となっております。

AF	トリップ電流値 (A)
630	300, 350, 400, 500, 600, 630

相当 CHRG.	管理番号 LOT.NO.	御注文主 CUSTOMER	殿
日付 DATE	用途 USE	品名 TITLE	シート番号 SHT.NO
2022.07.01	スラQ	単線結線図	
尺度 SCALE	淀川変圧器株式会社 YODOGAWA TRANSFORMER CO.,LTD.	図番 DWG.NO	SQNNBNNAO1
単位 DIM			
mm			

承認 APRD.	検図 CHKD.	製図 DRWN.	設計 DSND.	単位 DIM
2023.12.21	2023.12.21	2023.12.21	2023.12.21	mm
変更: T	2023.12.21	奥田(祐)	野口	野口
変更記事 CHANGE CONTENTS	日付 DATE			