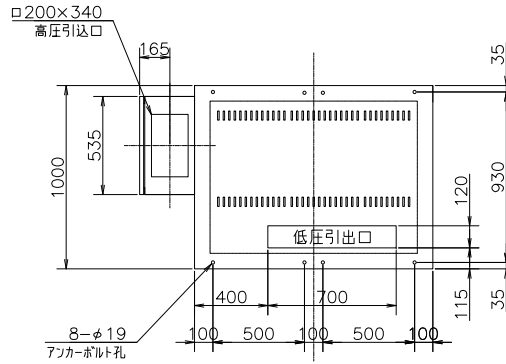
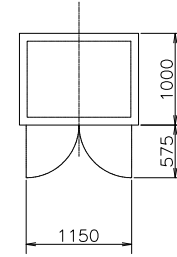


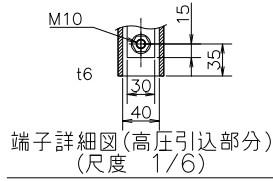
H鋼基礎図



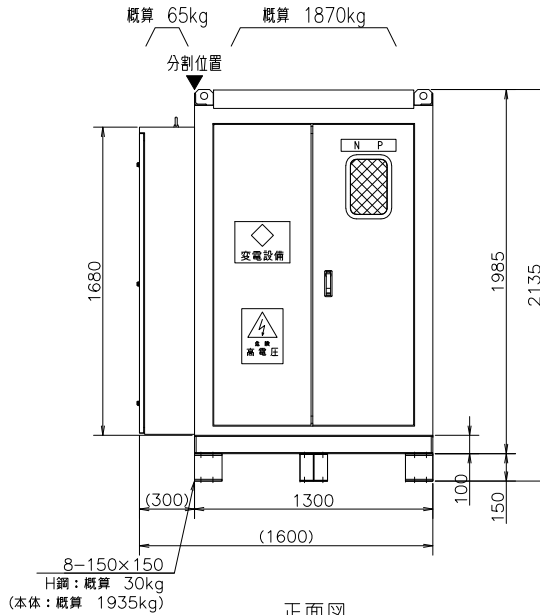
基礎図



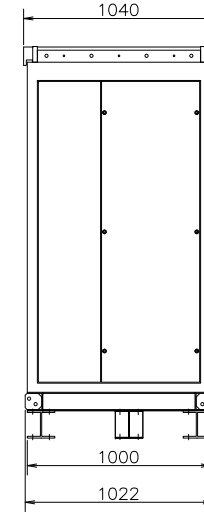
扉開閉図 (尺度 1/60)



端子詳細図 (高压引込部分)
(尺度 1/6)



正面図



右側面図

| | | | | | |
|--------------------------|--------------------------|--------------------------|--------------------------|-------------------------|--|
| 重量 WEIGHT 概算 1965 kg | | 担当 CHRG. | 管理番号 LOT.NO. | 御注文主 CUSTOMER | 殿 |
| 承認 APRD. 2023. 12. 21 | 検図 CHKD. 2023. 12. 21 | 製図 DRWN. 2023. 12. 21 | 設計 DSND. 2023. 12. 21 | 単位 DIM mm | 日付 DATE 2022. 07. 01 |
| 変更: NP | 2023. 12. 21 | 奥田(祐) | 野口 | 江口(昭) | 野口 |
| 記号 MARK | 変更記事 CHANGE CONTENTS | 日付 DATE | 用途 USE | 尺度 SCALE 1/30 | 淀川変圧器株式会社 YODOGAWA TRANSFORMER CO.,LTD. |
| | | | | 品名 TITLE 外形寸法図 | シート番号 SHT.NO |
| | | | | 図番 DWG.NO SQNNBNNB01 | |