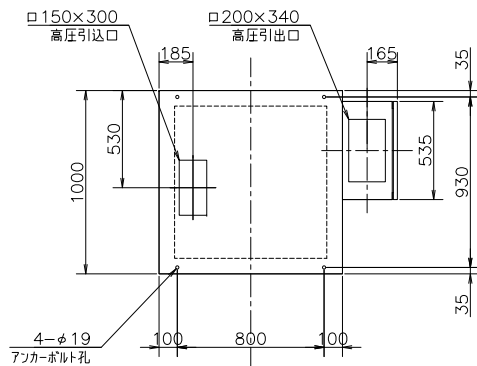
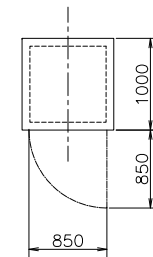


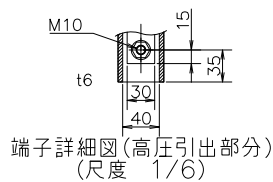
H鋼基礎図



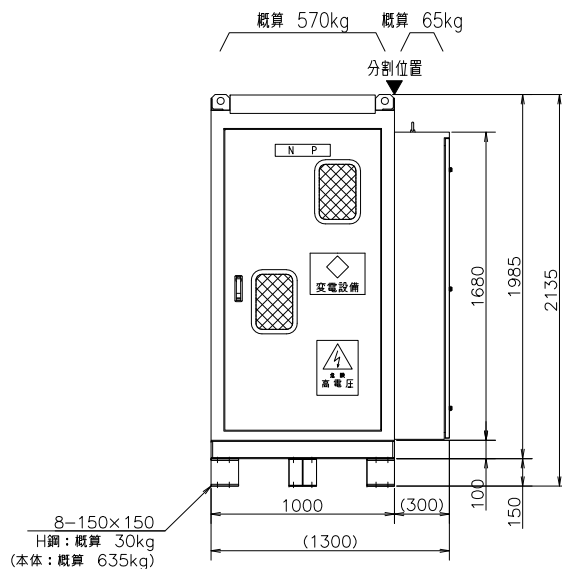
基礎図



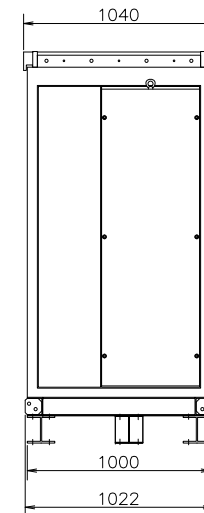
扉開閉図 (尺度 1/60)



端子詳細図 (高压引出部分)
(尺度 1/6)



正面図



右側面図

重量 WEIGHT 概算 665 kg		相当 CHRG.	管理番号 LOT.NO.	御注文主 CUSTOMER	殿
承認 APRD. 2023. 12. 21	検図 CHKD. 2023. 12. 21	製図 DRWN. 2023. 12. 21	設計 DSND. 2023. 12. 21	単位 DIM mm	日付 DATE 2022. 07. 01
変更: NP 2023. 12. 21	変更: 一部修正 2022. 12. 05	奥田(祐)	野口	江口(昭)	野口
記号 MARK	変更記事 CHANGE CONTENTS	日付 DATE	用途 USE 双Q	品名 TITLE 外形寸法図	シート番号 SHT.NO
			尺度 SCALE 1/30	図番 DWG.NO SQRNNNNB02	淀川変圧器株式会社 YODOGAWA TRANSFORMER CO.,LTD.