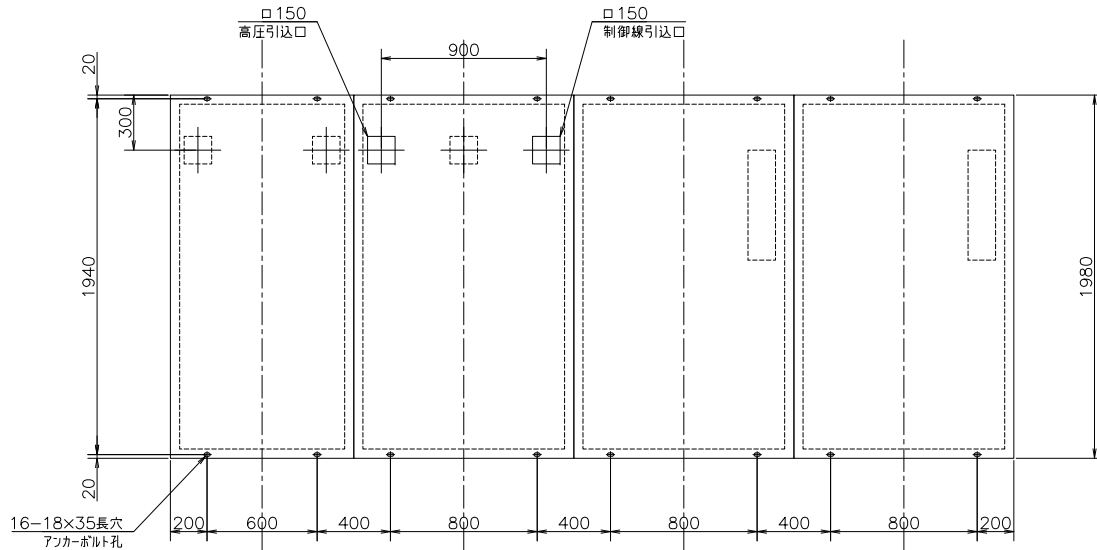
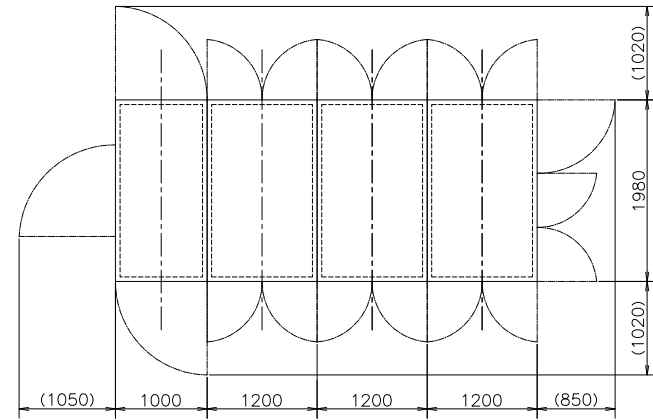


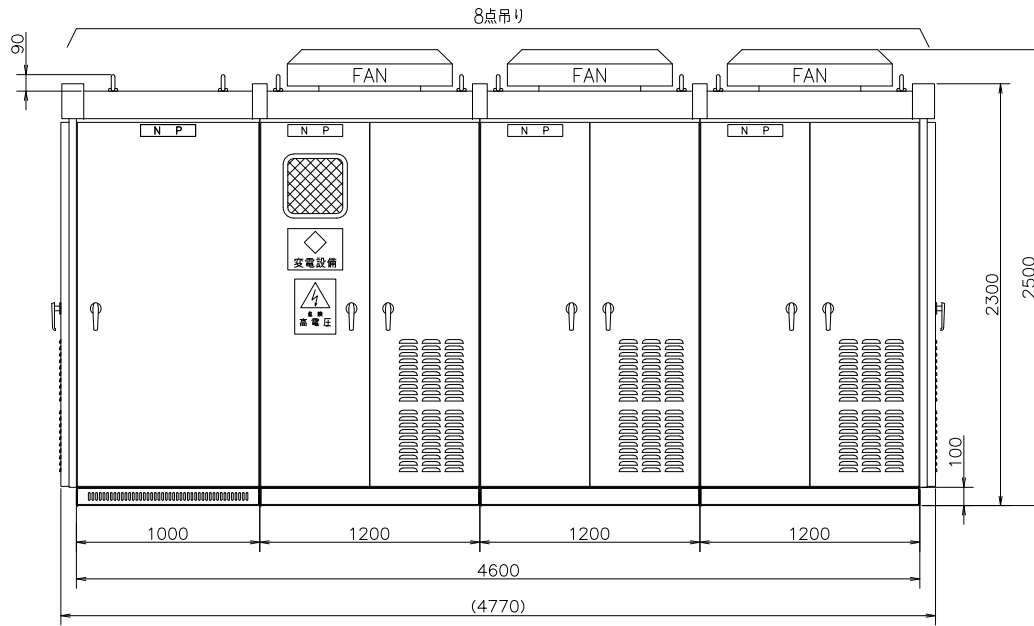
フリッカ抑制装置500kVA  
アクティブフィルタ方式



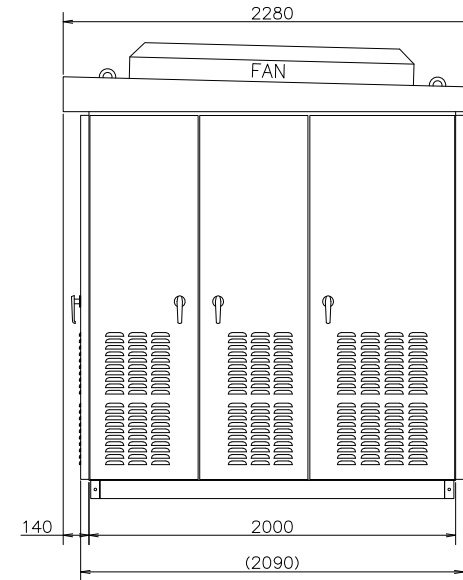
基礎図



扉開閉図(尺度 1/60)



正面図



右側面図

重量 WEIGHT 概算 6000 kg		担当 CHRG.	管理番号 LOT.NO.	御注文主 CUSTOMER	殿
設計 DSND. 2025. 01. 31	単位 DIM mm	日付 DATE 2001. 08. 21	用途 USE フリッカ抑制装置 500kVA	品名 TITLE 外形寸法図	シート番号 SHT.NO
日付 DATE 2025. 01. 31	奥田(祐)	林(紹)	谷	林(紹)	図番 DWG.NO AF500B25
変更 記号 CHANGE MARK	変更 記事 CHANGE CONTENTS	日付 DATE	奥田(祐)	林(紹)	谷

変更: 寸法, 扉 追加: 貼マーク	2025. 01. 31	承認 APRD. 2025. 01. 31	検図 CHKD. 2025. 01. 31	製図 DRWN. 2025. 01. 31	設計 DSND. 2025. 01. 31
変更: バース, 扉	2018. 05. 23				
変更: 分割 → 一括	2008. 11. 12				